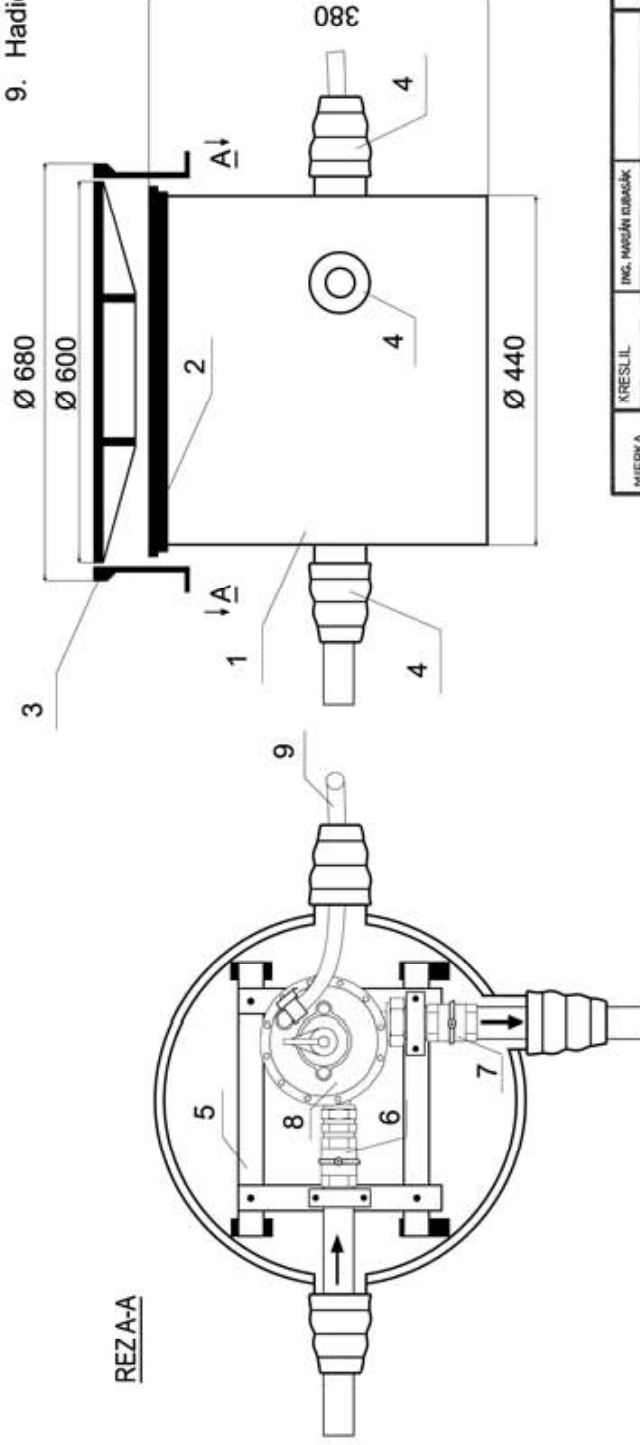


Zemný modul ZRZ W - 04 / N

Popis:

1. Plastový modul
2. Plastový poklop Ø D 490 - nosnosť 2t
3. Liatinový poklop - nosnosť 25t
4. Vodotesné otvory s manžetami
5. Posuvný mechanizmus uchytenia armatúr
6. Vstupný GU 1"
7. Výstupný GU 1" s kontrolným ventílkom
8. Regulátor tlaku plynu
9. Hadica odvetrávania regulátora



MIERKA	KRESLIL	ING. MARIÁN KUBÁČEK	INDEX
1:2	DÁTUM	20.4.2008	POPIS
	KONTROLOVAL	ING. IGOR RECTORIK	DÁTUM
	SCHVÁLIL	ING. IGOR RECTORIK	ZHENA
	DÁTUM	20.4.2008	STARÝ VÝKRES
AJ GAZ		SKUPINA	NOVÝ VÝKRES
s.r.o.		ČÍSLO VÝKRESU	
ŽILINA		ZRZ W 04	