
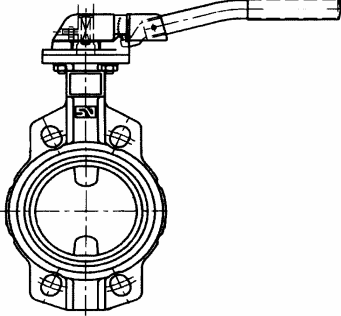


| | Typ | | DN | PN |
|---|--|--|-----|----|
|  | Bezprírubové uzatváracie klapky pre vykurovacie plyny | | | |
| | FL3 MN-N |  | 32 | 16 |
| | FL3 MN-N | | 40 | 16 |
| | FL3 MN-N | | 50 | 16 |
| | FL3 MN-N | | 65 | 16 |
| | FL3 MN-N | | 80 | 16 |
| | FL3 MN-N | | 100 | 16 |
| | FL3 MN-N | | 125 | 16 |
| | FL3 MN-N | | 150 | 16 |
| | FL3 MN-N | | 200 | 10 |
| | FL3 MN-N | | 250 | 10 |
| FL3 MN-N | 300 | | 10 | |

| Typ | A | B | C | D | E | H | M | kg |
|----------------|-------|-------|----|-----|-----|-------|----|------|
| FL3 MN-N DN32 | 102,5 | 60,25 | 33 | 70 | 52 | 214,8 | 24 | 2,1 |
| FL3 MN-N DN40 | 132 | 63 | 33 | 76 | 52 | 247 | 24 | 2,4 |
| FL3 MN-N DN50 | 140 | 80 | 43 | 108 | 52 | 272 | 24 | 3,5 |
| FL3 MN-N DN65 | 154 | 90,5 | 46 | 123 | 52 | 296,5 | 24 | 3,9 |
| FL3 MN-N DN80 | 160 | 100 | 46 | 137 | 63 | 323 | 24 | 4,3 |
| FL3 MN-N DN100 | 180 | 113 | 52 | 165 | 63 | 356 | 24 | 5,3 |
| FL3 MN-N DN125 | 197 | 129 | 56 | 191 | 78 | 404 | 24 | 6,7 |
| FL3 MN-N DN150 | 210 | 144,5 | 56 | 218 | 78 | 432,5 | 24 | 8 |
| FL3 MN-N DN200 | 240 | 172 | 60 | 265 | 78 | 490 | 24 | 11,1 |
| FL3 MN-N DN250 | 282,5 | 220 | 68 | 328 | 135 | 637,5 | 32 | 22,6 |
| FL3 MN-N DN300 | 308 | 250,5 | 78 | 380 | 135 | 693,5 | 32 | 32,7 |

