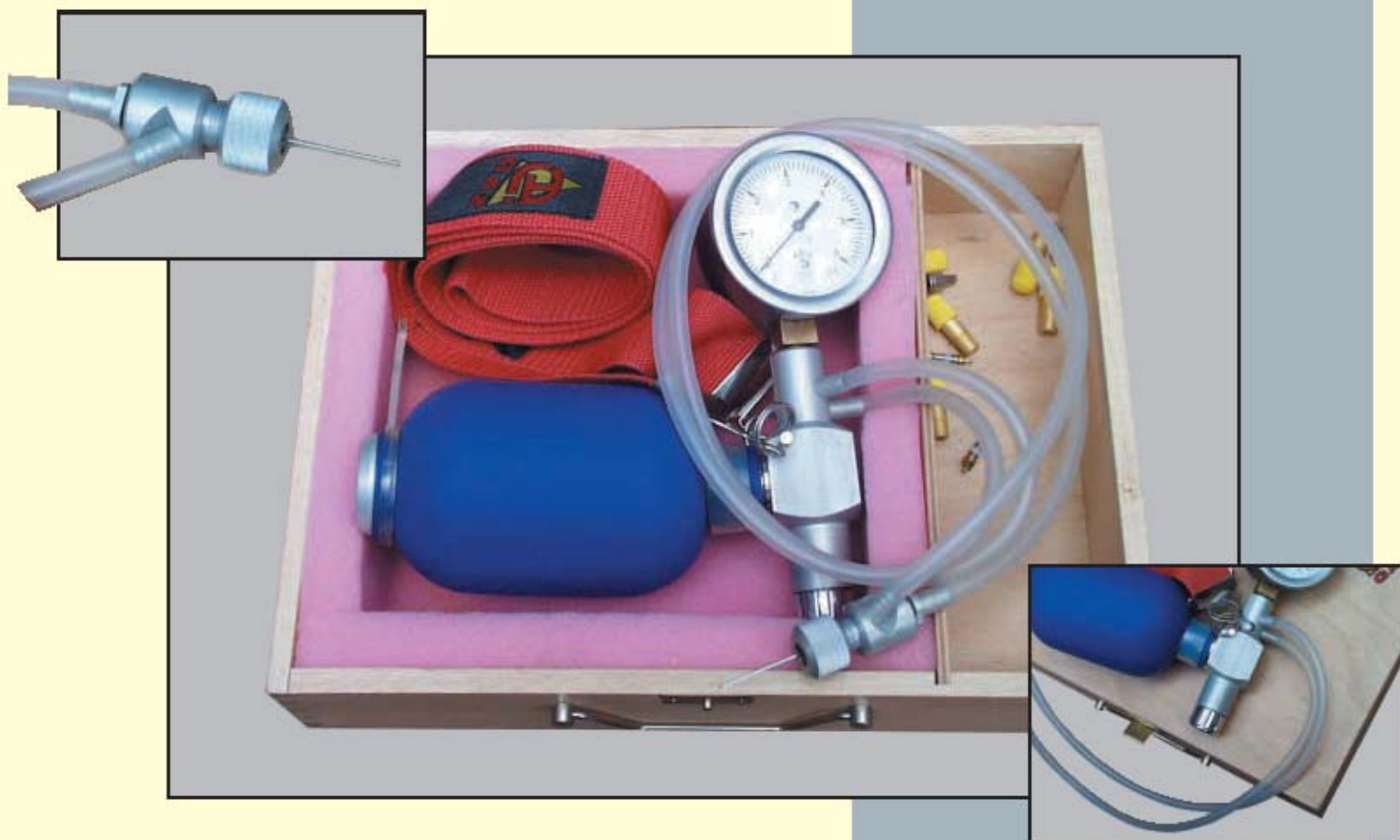


## Zariadenie na kontrolné skúšanie regulátorov tlaku plynu

# manoTEST APT-6



### Skúšobné zariadenie je určené:

- 1) na vykonávanie predpísaných skúšok regulátorov tlaku plynu v rámci prevádzkových odborných skúšok podľa ÚBP SR č. 74/1996 Z.z. v rozsahu:
  - kontroly hodnoty nastaveného výstupného pretlaku plynu za regulátorom tlaku plynu v rozsahu 0 – 5 kPa
  - kontroly tesnosti regulátora tlaku plynu pri nulovom odbere
  - kontroly uzatvorenia bezpečnostného uzáveru regulátora tlaku plynu pri poklese, resp. pri stúpnutí tlaku plynu za regulátorom, podľa hodnôt určených výrobcom regulátora tlaku plynu
- kontroly funkcie polstného ventilu regulátora tlaku plynu
- 2) vykonávanie kontroly tesnosti plynovej inštalácie v rámci prevádzkových odborných skúšok plynových zariadení podľa vyhlášky ÚBP SR č. 74/1996 Z.z.
- 3) overenie tesnosti plynovej inštalácie pred napustením plynu
- 4) kontrolu funkcie regulátorov tlaku plynu pri zmene nastavenia ich prevádzkových parametrov

## MANO TEST APT-6

**Účel skúšobného zariadenia**  
Skúšobné zariadenie umožňuje vykonávať prevádzkové skúšky výrobcov nastavených, resp. technickými predpismi určených parametrov regulátorov tlaku plynu priamo u odberateľa, bez nutnosti demontovania regulátora tlaku plynu a plynometra. Prístrojom **TEST APT-6** je možné vykonávať skúšky regulátorov tlaku plynu pri zmene ich prevádzkových parametrov, ako aj overenie tesnosti plynovodnej inštalácie podľa príslušných technických predpisov.

### Funkcia skúšobného zariadenia

Funkcia skúšobného zariadenia **TEST APT-6** spočíva v postupnom tlačení, resp. odtiakaní plynovej inštalácie, vymedzenej:

1. uzáverom pred regulátorom tlaku plynu a uzáverom za plynometrom,
2. uzáverom za plynometrom a plynovým spotrebičom, vzduchom pomocou tlakovacieho balóna.

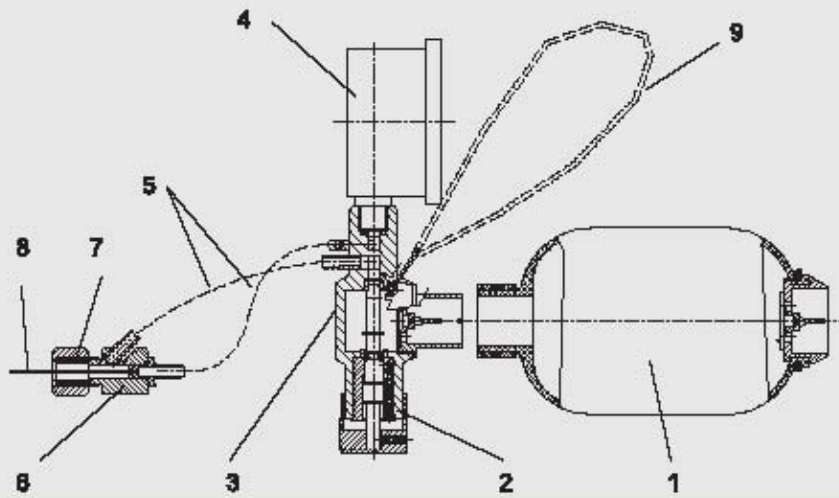
Proces vykonania tlačovania spočíva v postupnom natiakovaní skúšaného objektu pomocou tlakovacieho balóna jeho pravidelným stláčaním rukou, pri nastavení trojcestného ventilu na strednú rysku základného telesa, na predpísanú hodnotu tlaku. Po vykonaní predpísaných skúšok a ich zaznamenaní sa vykoná odtiakovanie skúšaného objektu nastavením trojcestného ventilu na 1. rysku. Vlastné meranie tesnosti skúšaného objektu sa vykoná po natiakovaní na predpísaný tlak a uzavretí trojcestného ventilu – 3. ryska.

### ⚠ Upozornenie:

Skúšky pomocou skúšobného zariadenia **TEST APT-6** môže vykonať iba pracovník oboznámený s obsluhou prístroja a oprávnený podľa vyhl. ÚBP SR č. 74/1996 Z.z.



<http://www.aj-gaz.sk>



- 1) tlakovací balón so sústavou ventilov
- 2) trojcestný ventil s plynovou reguláciou uzatvorenia, pínenia a otvorenia skúšanej sústavy
- 3) základné teleso
- 4) vyhodnocovací manometer
- 5) meracie hadičky
- 6) prípojovacia koncovka pre pripojenie na ventilček plynovej inštalácie s tesnením gumovou hadičkou (7)
- 8) merača kanyia
- 9) záverečný popruh a náhradné diely, ktoré sa dodávajú s prístrojom.

### Technické parametre

Hmotnosť prístroja komplet	600 g
Merací rozsah	0 – 6 kPa
Presnosť merania	1,6 % z rozsahu
Pripojenie	kontrolný ventilček plynovodnej zostavy
Jednorázový vydaný objem tlakovacieho balóna	max. 300 ml rukou max. 230 ml
Rozsah teplôt	-20 °C až +40 °C

**TEST APT-6** je dodávaný so skúšobným osvedčením výrobcu.

